

SharkNet



La Zanzariera Plissettata Originale
Numero 1 In Italia



ENSER
ITALIANA
www.enseritaliana.it

LISTINO PREZZI
2024



SharkNet Ottiene la Certificazione di origine e qualità 100% Made in Italy!

Il marchio ha l'obiettivo di confermare il valore del prodotto di qualità di vera origine italiana. Chi non fa un prodotto di valore realizzato interamente in Italia non si potrà mai fregiare della certificazione 100% Made in Italy



ISTITUTO PER LA TUTELA DEI PRODUTTORI ITALIANI

Made in Italy 100% Certificate

REGISTRAZIONE N° IT01.IT/2344.031.V

SI ATTESTA CHE
This is to certify that

SHARK NET

E' UN MARCHIO CERTIFICATO AVENTE I REQUISITI DEL
SISTEMA IT01 - 100% QUALITA' ORIGINALE ITALIANA
acts according to system IT01 - 100% Original Italian Quality

QUESTA CERTIFICAZIONE E' INOLTRE VALIDA PER IL SEGUENTE CAMPO APPLICATIVO:
This certificate is also valid for the following product or service range:

ZANZARIERE
Insect Screen

DITTA PRODUTTRICE E DISTRIBUZIONE:
Manufacturer and distribution Company:

DFM SRL
Via T. Edison, 19 – 00015 Monterotondo (RM)

SISTEMA IT01 - 100% QUALITA' ORIGINALE ITALIANA
The certified Company:

<p>Questi prodotti sono:</p> <p>A - IDEATI E FABBRICATI INTERAMENTE IN ITALIA A.1 - Realizzati con disegni e progettazione esclusivi dell'Azienda A.2 - Costituiti interamente in Italia A.3 - Realizzati con semilavorati italiani A.4 - Con tracciabilità delle lavorazioni</p> <p>B - COSTRUITI CON MATERIALI NATURALI DI QUALITÀ B.1 - Materiali naturali individuali o composti B.2 - Materiali di qualità e prima scelta per l'uso previsto B.3 - Con tracciabilità della provenienza delle materie prime</p> <p>C - COSTRUITI SU LAVORAZIONI TRADIZIONALI TIPICHE C.1 - Particolari lavorazioni aziendali C.2 - Utilizzo di tecniche tradizionali tipiche</p> <p>D - REALIZZATI NEL RISPETTO DEL LAVORO IGIENE E SICUREZZA D.1 - Realizzati nel pieno rispetto del lavoro D.2 - A norma igiene sanità e sicurezza su luoghi e prodotti</p>	<p>Products must be:</p> <p>A - DESIGNED AND MANUFACTURED ENTIRELY IN ITALY A.1 - Based on company's own project and design A.2 - Fully manufactured in Italy A.3 - Made with Italian Components A.4 - Complete work traceability in Italy</p> <p>B - MADE WITH QUALITY NATURAL MATERIALS B.1 - Natural materials or Natural compounds B.2 - Quality, best choice materials B.3 - Raw materials's origin Full traceability</p> <p>C - BUILT ACCORDING TO TRADITIONAL WORKING METHODS C.1 - Use of the company's specific Workmanship C.2 - Use of traditional Workmanship techniques</p> <p>D - MADE IN OBSERVANCE OF EMPLOYEES, HEALTH AND SAFETY STANDARDS D.1 - Ethical treatment of Employees D.2 - Manufactured according to the Hygiene, Healthcare and Safety regulators</p>
---	---

Organismo Asseverante:
Supporting unit:
PROMINDUSTRIA SPA



PASQUALE DE ANGELIS
Vice President



Stamp / Trade Mark
Timbro dell'Istituto



NAZZARENO VITA
Director

MILANO, 31/03/2023

LA VALIDITA' DEL PRESENTE CERTIFICATO MADE IN ITALY E' SUBORDINATA AL RIESAME COMPLETO DEL SISTEMA CON PERIODICITA' ANNUALE
The validity of this Made in Italy Certificate is subjected to a periodical complete annual inspection

sharknet.it

DALLA SCRIVANIA DI SERGIO MARCANTONI L'INVENTORE DELLA ZANZARIERA PLISSETTATA DA 22 MM



*Caro Cliente,
ti scrivo per condividere con te un
Sembra passato pochissimo tempo
zanzariere plissettate da 22 mm*

La lettera di Sergio Marcantoni agli Squali

Sergio ci ha scritto questa lettera, indirizzata a tutti i suoi clienti, che vogliamo condividere con te:

*Caro Cliente,
ti scrivo per condividere con te un'importante novità per la nostra azienda.
Sembra passato pochissimo tempo da quando ho inventato la prima Zanzariera Plissettata da 22 mm ed è ancora vivido il ricordo di quanti attacchi ho subito da aziende potenti e gigantesche, ma sono passati oltre 20 anni!
La mia unica arma è sempre stata la voglia di inventare, anche quando non avevo soldi per farlo, anche quando sono stato lasciato solo, anche quando il Mondo sembrava essermi avverso.
Non ho mai smesso di investire, nonostante le notti insonni.*

So che mi capisci perché sei un imprenditore come me.

*Oggi, la Zanzariera Plissettata guadagna sempre più mercato e la mia invenzione è stata copiata, come sai, da aziende piccole, grandi e gigantesche. E' la classica lotta di Davide contro Golia. Ma noi non molliamo, io non mollo, proprio come fai tu ogni giorno.
Sono solo un inventore e spesso le idee non bastano per combattere il gigante.
Ho quindi deciso di chiedere a mio figlio Marco e al mio ufficio Marketing di trovare una soluzione che mi permettesse di avere una freccia in più al mio arco. La battaglia contro le potenze multimilionarie è dura e i loro soldi con il tempo hanno offuscato la Zanzariera Blockfly accostandole vicino copie su copie.*

Abbiamo quindi deciso che il nome Blockfly non esisterà più. Per dare maggior risalto alla nostra zanzariera abbiamo migliorato ancora di più la Rete SharkNet grazie ad una mia idea e creato un nuovo marchio, da oggi la nostra Zanzariera Plissettata con una rete ancora superiore si chiamerà SharkNet.

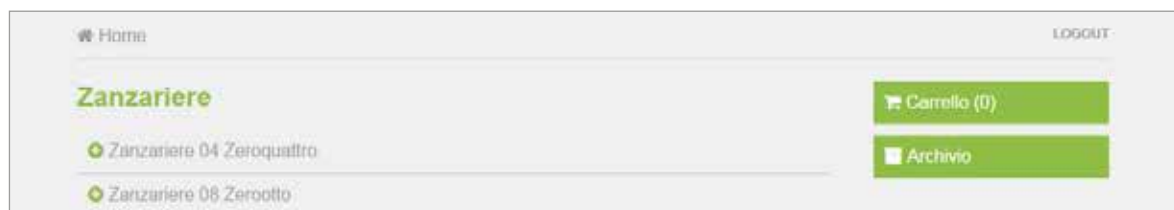
Come te, anche io devo sempre pensare in grande, spero che tutta Italia comincerà a chiamare la prima e vera zanzariera plissettata da 22 mm con il nome SharkNet.

SharkNet, la Zanzariera Plissettata Originale Numero 1 In Italia.

Marco

ATTENZIONE!!!

Da marzo 2024 è obbligatorio utilizzare la nostra App per l'invio degli ordini!



Guarda quanto è semplice utilizzarla



Inquadra qui
per far partire
il video



Puoi utilizzare l'App anche per gestire i **resi e riparazioni**, guarda questo video per scoprire come:



Inquadra qui
per far partire
il video



INDICE

SHARKNET CLUB	pag. 6
PREMI SHARKNET CLUB	pag. 7
COLORI RETE	pag. 8
LA RETE SHARKNET	pag. 9
ANTICIMICE	pag. 10
ANTIVENTO	pag. 11
COLORI PROFILI ALLUMINIO	pag. 12
L'ORGANIZZAZIONE SHARKNET COMPANY	pag. 14
04	pag. 18
08	pag. 19
APERTURA CENTRALE / 04 O 08	pag. 20
BILATERALE	pag. 21
DOPPIA BILATERALE	pag. 22
SG	pag. 23
MONTAGGIO FRONTALE	pag. 24
SISTEMA A INCASSO	pag. 25
LISTINO INCASSO	pag. 26
LISTINO KIT RETE, ACCESSORI E ALTRO MATERIALE SFUSO	pag. 27
ESPLOSI	pag. 29
RIEPILOGO INGOMBRI E SEZIONI	pag. 31
CAMPIONARI SHARKNET	pag. 33
NUOVO CANALE YOUTUBE	pag. 37
ROTTAMARE UNA VECCHIA ZANZARIERA CONVIENE?	pag. 38
RETI GARANTITE	pag. 39
SCOPRI COME AVERE IL NOSTRO LIBRO	pag. 42
TESTIMONIANZE	pag. 44
CONDIZIONI DI VENDITA	pag. 47

SHARKNET CLUB



SHARKNET CLUB

Che cos'è lo SharkNet Club e come poter ricevere i tuoi REGALI

Sentirsi apprezzati è importante.

Per questo riconosciamo la tua passione per **SharkNet** riservandoti vantaggi **esclusivi**, premi e tanto materiale da poter utilizzare **per la vendita delle tue zanzariere SharkNet**.

Entrando nello **SharkNet Club** farai parte di una ristretta cerchia che, anno dopo anno, vendita dopo vendita, interazioni sul nostro gruppo Facebook ti permetteranno di raggiungere **status sempre più prestigiosi**, in modo gratuito ed automatico.

Ogni passaggio alla casella successiva ti riserverà **maggiori vantaggi**, come strumenti di Marketing, buoni sconto fino ad arrivare a dei tour nella nostra **SharkNet Company** dove sarai **nostro ospite**.

L'ultima casella di permetterà di raggiungere il livello TOP: il **DNA SQUALO**.

Con **SharkNet Club** entri a far parte di un'esperienza **unica**, preparati a scoprire un Mondo che va oltre l'esser un semplice cliente.



PER SCOPRIRE COME FUNZIONA INQUADRA QUESTO QR CODE

visita il sito
www.shark-net.com

o contattaci a
info@shark-net.com

PREMI SHARKNET CLUB

Ecco alcuni dei premi dello SharkNet Club



VETROFANIA VINCITORE



CAPPELLO SHARKNET

BLOCK NOTE SHARKNET



PENNA SHARKNET



PLANNING SHARKNET



PORTA DEPLIANT SHARKNET



SHARK BOX SHARKNET



TARGA VINCITORE SHARKNET



BANNER SHARKNET



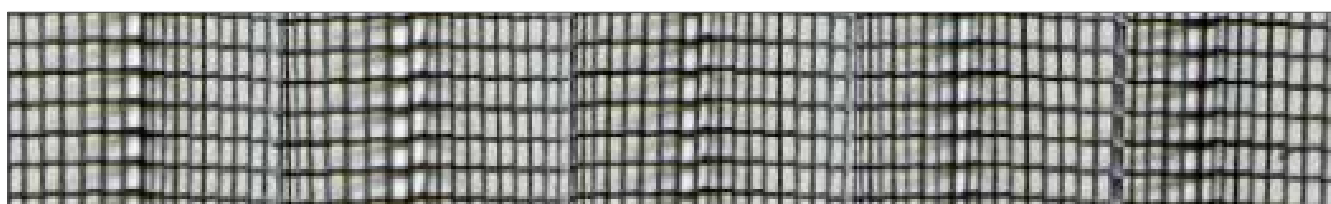
NUMEROSI COUPON SCONTO



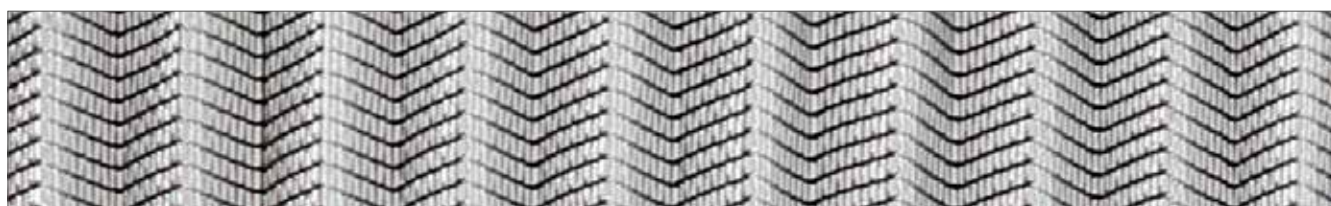
COLORI RETE



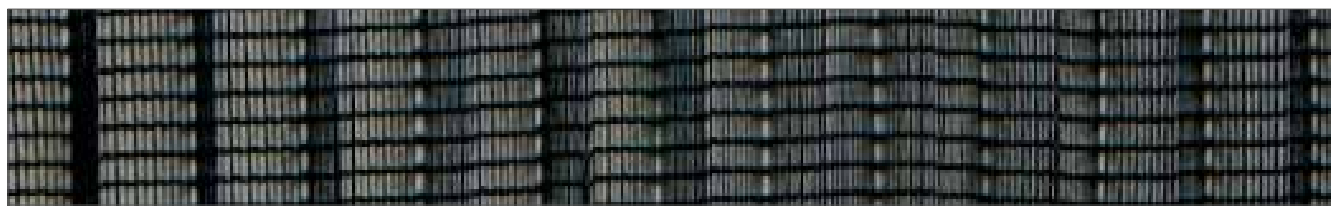
Inquadra qui
per far partire
il video



Grigio



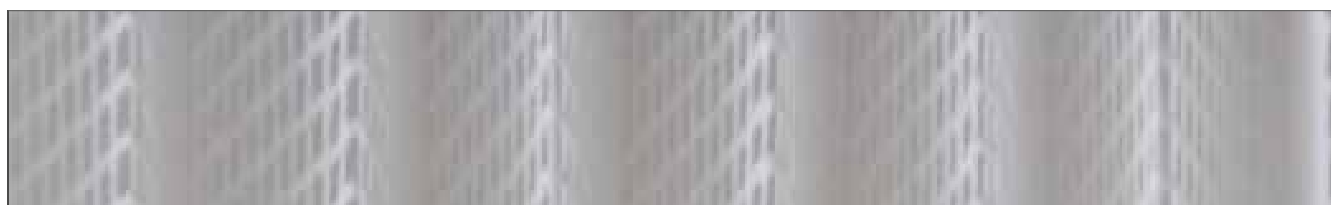
Grigio Metallizzato



Nero



Nero Metallizzato



Bianco

*Colori indicativi - I colori potrebbero subire variazioni
Le reti potrebbero subire bagni di colore differenti tra una commessa e l'altra.*

VUOI SCOPRIRE COME È NATA LA PRIMA RETE PLSSETTATA ANTIACQUA, ANTI-PIOGGIA E ANTI-SPORCO?



Una sera, un operaio pulendo la macchina plissettrice, ha utilizzato un prodotto sbagliato non accorgendosi inoltre che la rete era ancora dentro la macchina. Il giorno dopo, quando la produzione è ripartita, ci siamo resi conto di quanto era accaduto e stavamo per buttare la rete.



L'obiettivo della mia azienda è sempre stato quello di trovare una rete per zanzariere plissettate che resistesse all'acqua e respingesse lo sporco: che durasse di più rispetto alle altre e che fosse più facile da pulire per la Signora Maria.

Sono Marco Marcantoni. Ho viaggiato insieme a mio padre nei **5 CONTINENTI** per trovare la soluzione, ma nessuno ha mai realizzato una rete plissettata che respingesse l'acqua e non facesse attaccare lo sporco come volevamo noi.



Prima di farlo però, ci accorgemmo che la rete era più rigida, la provammo e ci rendemmo conto che l'involontario errore aveva generato una nuova rete: **UN PRODOTTO INNOVATIVO CON EFFETTO IDROREPELENTE CHE TANTO CERCAVAMO!**

COSÌ È NATA LA PRIMA RETE PLSSETTATA CERTIFICATA ANTIACQUA, ANTI-PIOGGIA E ANTI-SPORCO

LA RETE SHARKNET





SharkNet C O M P A N Y

La Zanzariera Plissettata Originale Numero 1 In Italia

PRESENTA

ANTICIMICE

Grazie a questo fantastico accessorio potrai:



- **Proteggere** la casa dei tuoi clienti **dalle cimici**
- **Contare** sulla **praticità** e la **facilità** di utilizzo che hanno reso SharkNet un prodotto di successo
- **Mantenere** le tue **abitudini** di **installazione** di SharkNet senza sorprese

Tutto questo è possibile, **senza dover cambiare l'installazione** di SharkNet che già conosci bene, il **sistema anticimice**, una volta richiesto, è infatti integrato in tutti i modelli della zanzariera SharkNet!

Scopri di più, contatta subito il tuo agente di riferimento o scrivici a info@shark-net.com

**PER SCOPRIRE COME SI INSTALLA
INQUADRA QUESTO QR CODE**



ANTIVENTO

SharkNet



La Zanzariera Plissettata Originale
Numero 1 In Italia

NOVITÀ!

Antivento



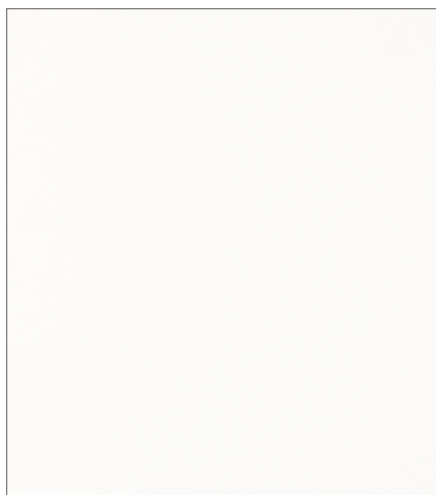
ATTENZIONE!!!

**IL KIT ANTIVENTO È DI SERIE PER LARGHEZZE
OLTRE I 1300mm.**

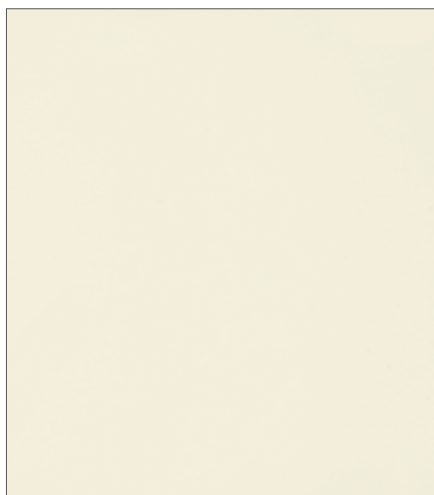
**SOTTO QUESTA MISURA FARE RICHIESTA
(GRATIS PER TE!)**

COLORI PROFILO

STANDARD



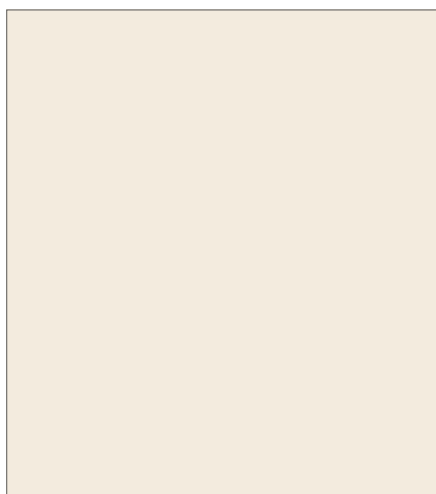
Bianco 9010 opaco DR-955



Avorio 1013 opaco DR-110



Marrone 8017 opaco DR-822



Bianco Crema 9001 - B



Verde 6005 opaco DR-637



Grigio 7035

MICHELANGELO



Verde Michelangelo cod. DR-601



Marrone Michelangelo cod. DR-801



Grigio Michelangelo cod. DR-709

STANDARD PLUS



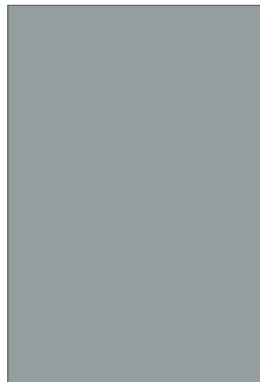
Nero Opaco
DR-935 - 9005



Nero Silver Martellato
DR-924



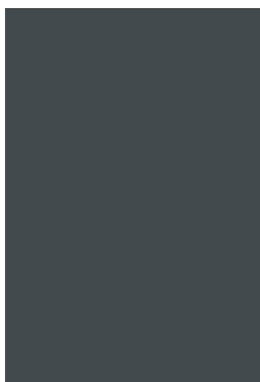
Bronzo Scuro
DR-288 VIV 318



Grigio Argento 7001
DR-730



Ferro Micaceo scuro
DR 703



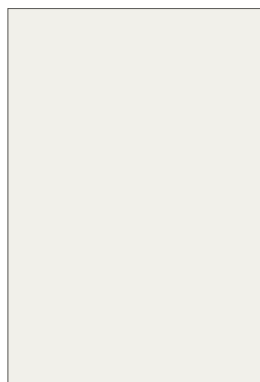
Grigio Antracite
7016



Bronzo Verniciato
DR 284



Argento Verniciato
DR734



Bianco Traffic White
9016 AL-46



Corten V-3342

FINTO LEGNO



Acacia A-70/R



Ciliegio 317-70/R



Noce Ruvido 102/70R



Rovere 333-80/R



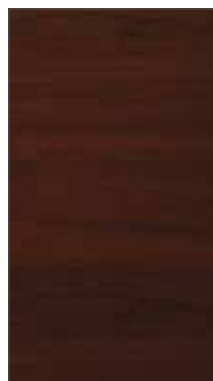
Pino 319-8/R



Douglas 335/8R



Castagno Decoral
Castagno 538-70-R



Noce Decoral
563-149-R



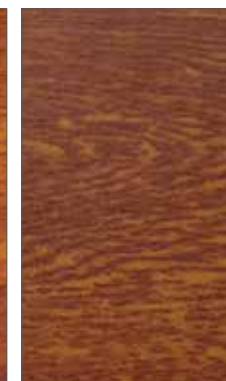
Noce
600-149-R



Noce Decoral
V13-71-Rv



Renolit 386/73R
Plast Chiaro



Renolit 387/70R
Plast Scuro

Colori indicativi

ECCO L'ORGANIZZAZIONE "SHARKNET COMPANY"

Il Nostro tour nel Mondo SharkNet parte dal magazzino che noi chiamiamo unità 3, all'interno del quale si trova l'alluminio e la rete per rifornire direttamente il reparto produzione.

Questo è il nostro magazzino principale, per quanto riguarda lo stoccaggio di tutti gli altri materiali, ovviamente compreso l'alluminio e la rete, abbiamo un altro magazzino che viene considerato la sede della nostra logistica e che chiamiamo Unità 2.

Come possiamo vedere, ogni cosa ha il suo posto e movimentiamo il tutto con un muletto trasversale, come fanno ad esempio le grandi commerciali di alluminio



Questo magazzino contiene sia i semi lavorati (kit rete, kit profili) che le "materie prime" che li compongono ed in particolare le bobine di rete da plissettare oppure le aste a 6 metri di alluminio verniciato

MACCHINE PLISSETTRICI



Siamo l'unica azienda in Italia ad avere le macchine plissettrici internamente, nessun altro ce le ha! Questo ci ha permesso di essere davanti a tutti sul plissettato e soprattutto, di aver inventato la rete SharkScreen. La rete SharkScreen infatti è la prima rete plissettata in poliestere certificata dalla camera di commercio che ti permette di dire in fase di vendita:

- **No** a prodotti che si rovinano se colpiti dalla pioggia
- **Basta** a zanzariere che non possono essere lavate
- **Stop** a zanzariere che si riempiono di polvere grazie alle reti attira sporco

Ora passiamo attraverso il reparto plissettatura. Come vedete abbiamo 4 macchine plissettrici e la quinta è in arrivo. Ogni macchina ha una storia e un utilizzo diverso.

Serve tanta esperienza per usare queste macchine e noi la abbiamo maturata dopo anni e anni, quindi è per questo che nessuna azienda concorrente si concentra sul creare un reparto del genere, essendo poco specializzati, 5 macchine plissettrici interne per loro sarebbero un salasso e li capiamo! Se non avessimo fatto le cose passo passo non ci saremmo riusciti neanche noi! Ci vogliono molti anni per arrivare a questo punto. Ora però, voglio darvi una prospettiva diversa del nostro reparto produttivo, saliamo in alto.

I NOSTRI MACCHINARI: "BANCHI RETE"

Nei banchi rete blocchiamo, grazie al nostro metodo, la rete plissettata SharkScreen tra un profilo in pvc ed uno in alluminio, il "pre kit" in questo modo creato viene passato alle nostre macchine automatiche, completato e poi inviato al reparto di assemblaggio che lo unisce con i kit alluminio e plastica completando così la nostra SharkNet.



SCESI DAL SOPPALCO, DIREZIONE BANCHI RETE

Abbiamo escogitato questo metodo per evitare e quello che succede a molte zanzariere concorrenti e cioè la rete che si stacca dai profili in caso di forti urti. Come sai SharkNet è a prova di pallonata



SI CONTINUA IL PERCORSO, TRACCIATO DALLE LINEE GIALLE PER TERRA



Sono solo le prime a poter assemblare le SharkNet, sono le prime macchine in assoluto pensate per assemblare in automatico una zanzariera plissettata e sono state create al 100% internamente da noi, senza aiuti esterni, di nessun tipo.

I NOSTRI MACCHINARI: "LE MACCHINE AUTOMATICHE"

Bucano la rete e passano i fili, per un assemblaggio facile, veloce ed efficace!



BANCHI ASSEMBLAGGIO



Qui invece siamo nella parte finale, il luogo dove vengono assemblate le SharkNet, in stagione facciamo più di 600 pezzi a misura in questo reparto, sono numeri che ci confermano come i primi nella produzione di zanzariere plissettate in Italia, nessun altro riesce a farlo e, in più, nel Centro .



Piattina da 4mm senza nessun ostacolo a pavimento

CARATTERISTICHE:

Zanzariera Plissettata, ingombro 22mm, reti grigie, colorate e tono su tono. Vasta Gamma colori profilo, guida bassa 4mm, possibilità di bloccare lo scorrimento in ogni punto. Sistema sicuro per bambini e portatori di handicap.

MISURE MASSIME CONSIGLIATE:

L 3000mm, H 3400mm (con rete grigia e nera)

Fuori dalle misure consigliate non verrà fornita nessuna garanzia tecnica sul funzionamento del prodotto, quest'ultimo verrà fabbricato solo su richiesta e previa dispensa di responsabilità da parte del Cliente.

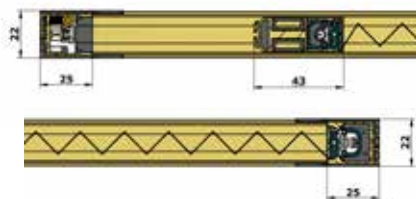
Altezza massima per rete bianca e metallizzate 2940mm

COLORI ACCESSORI: Nero, Bianco, Marrone, Avorio e Bronzo

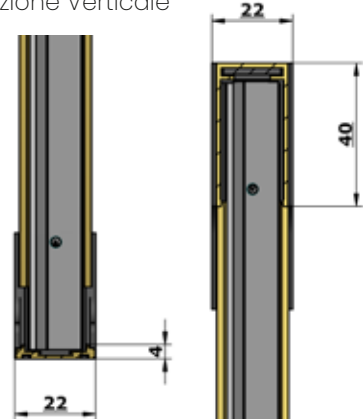
COLORI PROFILO E RETE: vedi **pag. 8 e 12**

SEZIONI e INGOMBRI

Sezione Orizzontale



Sezione Verticale



Accordatore



Brevetto Europeo N 1701641



COLORI PROFILO	UNITA' DI MISURA	PREZZO
STANDARD	M ²	€ 128,9
STANDARD PLUS	M ²	€ 143,1
MICHELANGELO	M ²	€ 141,8
FINITO LEGNO	M ²	€ 177,0

NOTE

Rete Standard: GRIGIA se non diversamente indicato nell'ordine

Per Reti Metallizzate aumento del 7%. Per Rete bianca aumento del 5%. Nessun aumento su Rete Nera

Per verniciatura profili con colorazioni fuori dalla nostra cartella colori aumento di 270,45 € sul totale della commessa Tempi di consegna: minimo 20 giorni lavorativi. Aumento per anticimice 23,65 € al metro lineare (larghezza). Aumento per Frangivento +10% i frangivento verranno applicati ogni 80 cm di larghezza. Per misure superiori ai 2500 mm di larghezza 1 frangivento obbligatorio (compreso nel prezzo)

MINIMO FATTURABILE 1,50 MQ



Maggiore protezione contro il vento

CARATTERISTICHE:

Zanzariera Plissettata, ingombro 22mm, reti grigie, colorate e tono su tono. Vasta Gamma colori profilo, guida bassa 8mm, possibilità di bloccare lo scorrimento in ogni punto.

Sistema sicuro per bambini e portatori di handicap.

MISURE MASSIME CONSIGLIATE:

L 3000mm, H 3400mm (con rete grigia e nera)

Fuori dalle misure consigliate non verrà fornita nessuna garanzia tecnica sul funzionamento del prodotto, quest'ultimo verrà fabbricato solo su richiesta e previa dispensa di responsabilità da parte del Cliente.

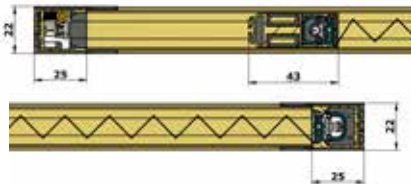
Altezza massima per rete bianca e metallizzate 2940mm

COLORI ACCESSORI: Nero, Bianco, Marrone, Avorio e Bronzo

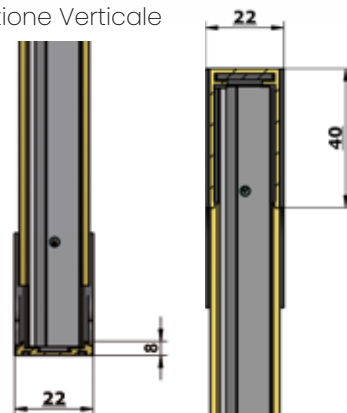
COLORI PROFILO E RETE: vedi **pag. 8 e 12**

SEZIONI e INGOMBRI

Sezione Orizzontale



Sezione Verticale



Accordatore

Brevetto Europeo N 1701641



COLORI PROFILO	UNITA' DI MISURA	PREZZO
STANDARD	M ²	€ 128,9
STANDARD PLUS	M ²	€ 143,1
MICHELANGELO	M ²	€ 141,8
FINTO LEGNO	M ²	€ 177,0

NOTE

Rete Standard: GRIGIA se non diversamente indicato nell'ordine

Per Reti Metallizzate aumento del 7%. Per Rete bianca aumento del 5%. Nessun aumento su Rete Nera

Per verniciatura profili con colorazioni fuori dalla nostra cartella colori aumento di 270,45 € sul totale della commessa Tempi di consegna: minimo 20 giorni lavorativi. Aumento per anticimice 23,65 € al metro lineare (larghezza). Aumento per Frangivento +10% i frangivento verranno applicati ogni 80 cm di larghezza. Per misure superiori ai 2500 mm di larghezza 1 frangivento obbligatorio

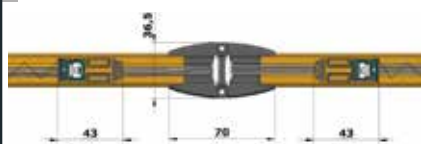
MINIMO FATTURABILE 1,50 MQ

APERTURA CENTRALE 04 O 08

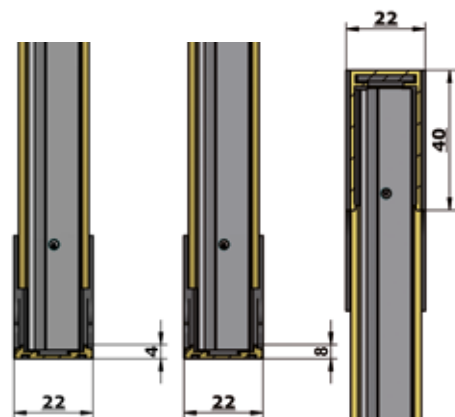


SEZIONI e INGOMBRI

Sezione Orizzontale



Sezione Verticale / A SCELTA 4 o 8 mm



Per andare oltre

CARATTERISTICHE:

Zanzariera Plissettata, Apertura Centrale, ingombro 22mm, reti grigie, colorate e tono su tono. Vasta Gamma colori profilo, guida bassa 4 o 8mm, possibilità di bloccare lo scorrimento in ogni punto. Sistema sicuro per bambini e portatori di handicap.

MISURE MASSIME CONSIGLIATE:

L 6000mm, H 3400mm (con rete grigia e nera)

Fuori dalle misure consigliate non verrà fornita nessuna garanzia tecnica sul funzionamento del prodotto, quest'ultimo verrà fabbricato solo su richiesta e previa dispensa di responsabilità da parte del Cliente.

Altezza massima per rete bianca 2940mm e metallizzate

COLORI ACCESSORI: Nero, Bianco, Marrone, Avorio e Bronzo

COLORI PROFILO E RETE: vedi **pag. 8 e 12**



Brevetto Europeo N 1701641



Chiusura angolare

APERTURA CENTRALE

COLORI PROFILO	UNITA' DI MISURA	PREZZO
STANDARD	M ²	€ 138,1
STANDARD PLUS	M ²	€ 153,4
MICHELANGELO	M ²	€ 151,8
FINTO LEGNO	M ²	€ 189,6

NOTE Rete Standard: GRIGIA se non diversamente indicato nell'ordine. Per Reti Metallizzate aumento del 7%. Per Rete bianca aumento del 5%. Nessun aumento su Rete Nera. Per verniciatura profili con colorazioni fuori dalla nostra cartella colori aumento di 270,45 € sul totale della commessa. Tempi di consegna: minimo 20 giorni lavorativi. Aumento per Frangivento +10% i frangivento verranno applicati ogni 80 cm di larghezza. Aumento per anticimice 23,65 € al metro lineare (larghezza). Per misure superiori ai 2500 mm di larghezza per ogni telo 1 frangivento obbligatorio. Aumento per chiusura angolare. **MINIMO FATTURABILE 3,00 MQ**

ARTICOLO	DESCRIZIONE	PREZZO
GIANIN	GIUNTO INFERIORE APERTURA AD ANGOLO	32,50 € al pezzo
GIANSU	GIUNTO SUPERIORE APERTURA AD ANGOLO	32,50 € al pezzo
CA06	CALAMITA X SISTEMA AD ANGOLO	1,85 € al metro

BILATERALE



Doppia apertura

CARATTERISTICHE:

Zanzariera Plissettata, Doppia Apertura Bilaterale ingombro 22mm, reti grigie, colorate e tono su tono. Vasta Gamma colori profilo, guida bassa 4 o 8mm, possibilità di bloccare lo scorrimento in ogni punto. Sistema sicuro per bambini e portatori di handicap.

MISURE MASSIME CONSIGLIATE:

L 2500mm, H 3400mm (con rete grigia e nera)

Fuori dalle misure consigliate non verrà fornita nessuna garanzia tecnica sul funzionamento del prodotto, quest'ultimo verrà fabbricato solo su richiesta e previa dispensa di responsabilità da parte del Cliente.

Altezza massima per rete bianca e metallizzate 2940mm

COLORI ACCESSORI: Nero, Bianco, Marrone, Avorio e Bronzo

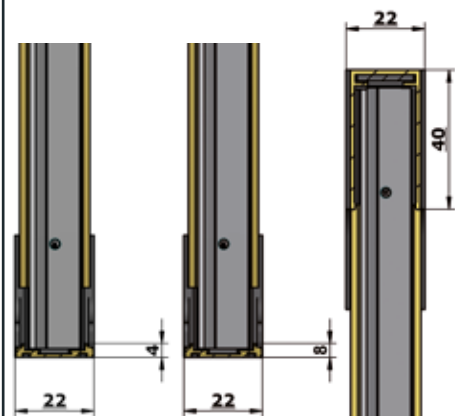
COLORI PROFILO E RETE: vedi **pag. 8 e 12**

SEZIONI e INGOMBRI

Sezione Orizzontale



Sezione Verticale / A SCELTA 4 o 8 mm



Brevetto Europeo N 1701641



BILATERALE

COLORI PROFILO	UNITA' DI MISURA	PREZZO
STANDARD	M ²	€ 148,6
STANDARD PLUS	M ²	€ 166,6
MICHELANGELO	M ²	€ 164,3
FINTO LEGNO	M ²	€ 205,7

NOTE

Rete Standard: GRIGIA se non diversamente indicato nell'ordine

Per Reti Metallizzate aumento del 7%. Per Rete bianca aumento del 5%. Nessun aumento su Rete Nera

Per verniciatura profili con colorazioni fuori dalla nostra cartella colori aumento di 270,45 € sul totale della commessa Tempi di consegna: minimo 20 giorni lavorativi. Aumento per Frangivento +10% i frangivento verranno applicati ogni 80 cm di larghezza. Aumento per anticimice 23,65 € al metro lineare (larghezza)

MINIMO FATTURABILE 2,00 MQ

DOPPIA BILATERALE E TRIPLA BILATERALE

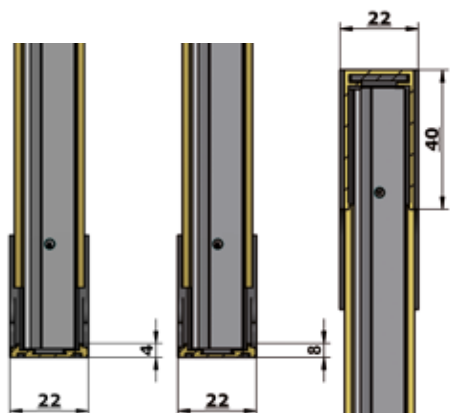


SEZIONI e INGOMBRI

Sezione Orizzontale



Sezione Verticale / A SCELTA 4 o 8 mm



Brevetto Europeo N 1701641



Aperture multiple

CARATTERISTICHE:

Zanzariera Plissettata, multiple aperture, ingombro 22mm, reti grigie, colorate e tono su tono. Vasta gamma colori profilo.

MISURE MASSIME CONSIGLIATE:

L 6000mm, H 3400mm (con rete grigia e nera)

Fuori dalle misure consigliate non verrà fornita nessuna garanzia tecnica sul funzionamento del prodotto, quest'ultimo verrà fabbricato solo su richiesta e previa dispensa di responsabilità da parte del Cliente.

Altezza massima per rete bianca e metallizzate 2940mm

COLORI ACCESSORI: Nero, Bianco, Marrone, Avorio e Bronzo

COLORI PROFILO E RETE: vedi **pag. 8 e 12**

DOPPIA BILATERALE

COLORI PROFILO	UNITA' DI MISURA	PREZZO
STANDARD	M ²	€ 187,1
STANDARD PLUS	M ²	€ 210,2
MICHELANGELO	M ²	€ 207,4
FINTO LEGNO	M ²	€ 259,6

TRIPLA BILATERALE

COLORI PROFILO	UNITA' DI MISURA	PREZZO
STANDARD	M ²	€ 243,2
STANDARD PLUS	M ²	€ 273,3
MICHELANGELO	M ²	€ 269,6
FINTO LEGNO	M ²	€ 337,5

NOTE

Rete Standard: GRIGIA se non diversamente indicato nell'ordine. Per Reti Metallizzate aumento del 7%. Per Rete bianca aumento del 5%. Nessun aumento su Rete Nera. Per verniciatura profili con colorazioni fuori dalla nostra cartella colori aumento di 270,45 € sul totale della commessa
 Tempi di consegna: minimo 20 giorni lavorativi. Aumento per Frangivento +10% i frangivento verranno applicati ogni 80 cm di larghezza.
 Aumento per anticimice 23,65 € al metro lineare (larghezza).

MINIMO FATTURABILE 3,00 MQ



Assenza totale di guide in basso

CARATTERISTICHE:

Zanzariera Plissettata, Apertura Verticale, ingombro 22mm, reti grigie, colorate e tono su tono. Vasta Gamma colori profilo, possibilità di bloccare lo scorrimento in ogni punto.

Sistema sicuro per bambini e portatori di handicap.

MISURE MASSIME CONSIGLIATE:

L 2050mm, H 2500mm

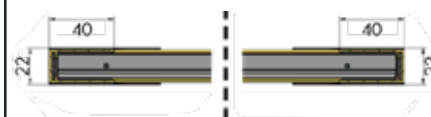
Fuori dalle misure consigliate non verrà fornita nessuna garanzia tecnica sul funzionamento del prodotto, quest'ultimo verrà fabbricato solo su richiesta e previa dispensa di responsabilità da parte del Cliente.

COLORI ACCESSORI: Nero, Bianco, Marrone, Avorio e Bronzo

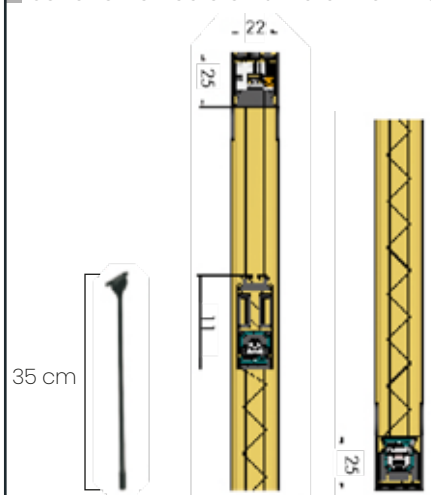
COLORI PROFILO E RETE: vedi **pag. 8 e 12**

SEZIONI e INGOMBRI

Sezione Orizzontale



Sezione Verticale e Astina di Movimento



Astina di Movimento

Brevetto Europeo N 1701641



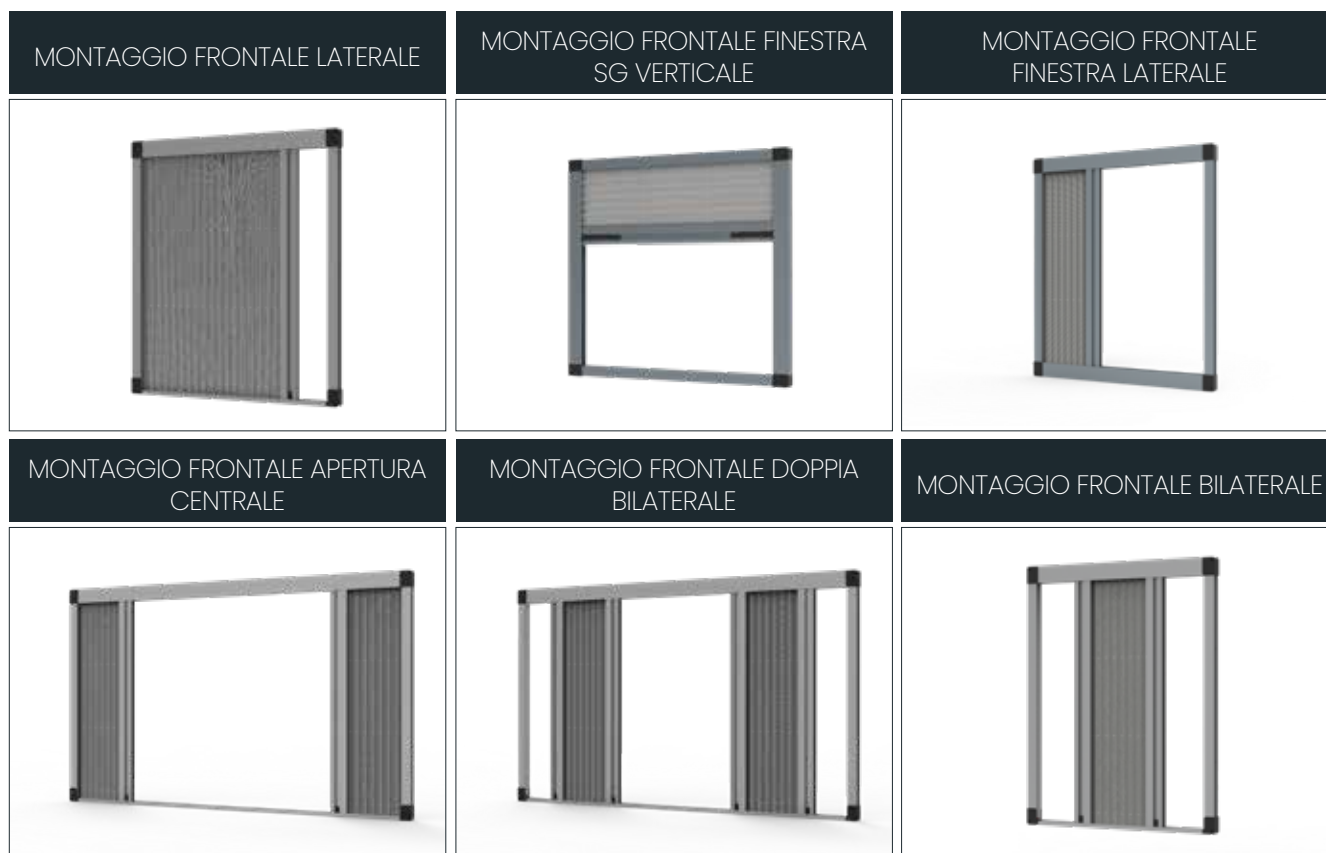
COLORI PROFILO	UNITA' DI MISURA	PREZZO
STANDARD	M ²	€ 128,9
STANDARD PLUS	M ²	€ 143,1
MICHELANGELO	M ²	€ 141,8
FINTO LEGNO	M ²	€ 177,0

NOTE

Rete Standard: GRIGIA se non diversamente indicato nell'ordine
 Per Reti Metallizzate aumento del 7%. Per Rete bianca aumento del 5%. Nessun aumento su Rete Nera
 Per verniciatura profili con colorazioni fuori dalla nostra cartella colori aumento di 270,45 € sul totale della commessa Tempi di consegna: minimo 20 giorni lavorativi. Costo astina 35 cm: 12,51 €. Costi per astina di movimento diversa dallo standard: Per 60cm € 18,64 - per 90cm € 22,38 - per 120cm € 25,15. Aumento per anticimice 47,30 € al metro lineare (Altezza). **MINIMO FATTURABILE 1,50 MQ**

MONTAGGIO FRONTALE

04+08+APERTURA CENTRALE+SG



CARATTERISTICHE:

Montaggio frontale per installazione a toppa del prodotto. COLORI PROFILO E RETE: vedi **pag. 8 e 12**

MISURE MASSIME E MINIMO FATTURABILE: **consultare pagina relativa al prodotto**

MONTAGGIO FRONTALE 04 - 08 - SG E FINESTRA

COLORI PROFILO	UNITÀ DI MISURA	PREZZO
STANDARD	M ²	€ 148,01
STANDARD PLUS	M ²	€ 164,57
MICHELANGELO	M ²	€ 165,18
FINTO LEGNO	M ²	€ 207,57

Minimi fatturabile 1,5 m²

MONTAGGIO FRONTALE APERTURA CENTRALE

COLORI PROFILO	UNITÀ DI MISURA	PREZZO
STANDARD	M ²	€ 157,18
STANDARD PLUS	M ²	€ 174,76
MICHELANGELO	M ²	€ 175,27
FINTO LEGNO	M ²	€ 220,10

Minimi fatturabile 3 m²

MONTAGGIO FRONTALE BILATERALE

COLORI PROFILO	UNITÀ DI MISURA	PREZZO
STANDARD	M ²	€ 167,68
STANDARD PLUS	M ²	€ 188,01
MICHELANGELO	M ²	€ 187,70
FINTO LEGNO	M ²	€ 236,31

Minimi fatturabile 2 m²

MONTAGGIO FRONTALE DOPPIA BILATERALE

COLORI PROFILO	UNITÀ DI MISURA	PREZZO
STANDARD	M ²	€ 206,19
STANDARD PLUS	M ²	€ 231,62
MICHELANGELO	M ²	€ 230,80
FINTO LEGNO	M ²	€ 290,21

Minimi fatturabile 3 m²

MONTAGGIO FRONTALE TRIPLA BILATERALE

COLORI PROFILO	UNITÀ DI MISURA	PREZZO
STANDARD	M ²	€ 262,34
STANDARD PLUS	M ²	€ 294,69
MICHELANGELO	M ²	€ 293,06
FINTO LEGNO	M ²	€ 368,06

Minimi fatturabile 3 m²

NOTE

Rete Standard: GRIGIA se non diversamente indicato nell'ordine

Per Reti Metallizzate aumento del 7%. Per Rete bianca aumento del 5%. Nessun aumento su Rete Nera

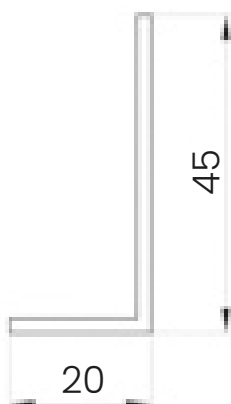
Per verniciatura profili con colorazioni fuori dalla nostra cartella colori aumento di 270,45 € sul totale della commessa Tempi di consegna: minimo 20 giorni lavorativi. Aumento per anticimice 23,65 € al metro lineare (larghezza). Aumento per anticimice 47,30 € al metro lineare (Altezza) per SG.

Aumento per Frangivento +10% i frangivento verranno applicati ogni 80 cm di larghezza (non sono applicabili su SG)

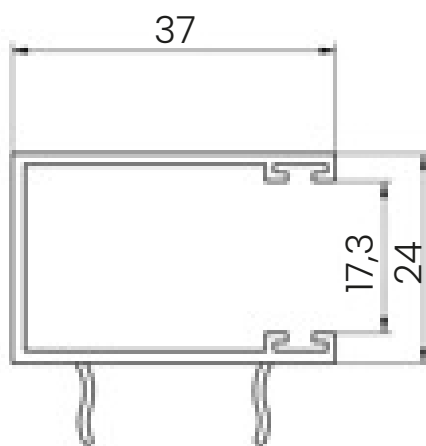
Per misure superiori ai 2500 mm di larghezza per ogni telo 1 frangivento obbligatorio (esclusa Bilaterale, Doppia e Tripla Bilaterale, Essegi)

SISTEMA A INCASSO

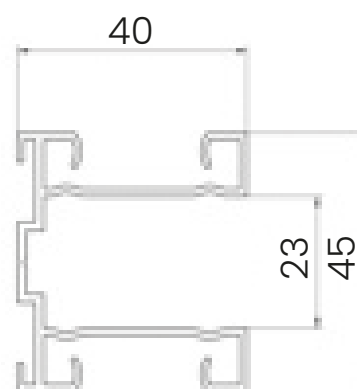
INGOMBRI



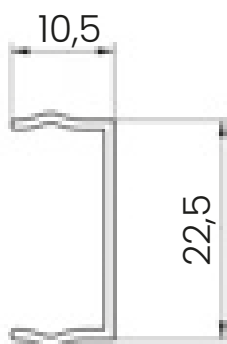
Profilo Base



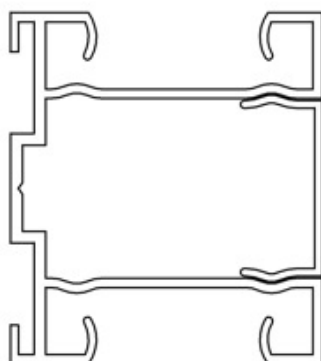
Insero per sistema da 70mm per persiana/tapparella



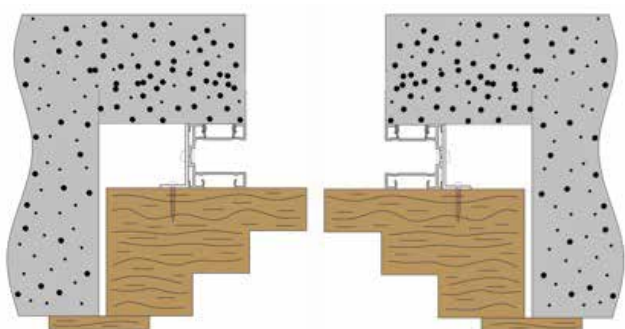
Sistema da 45mm



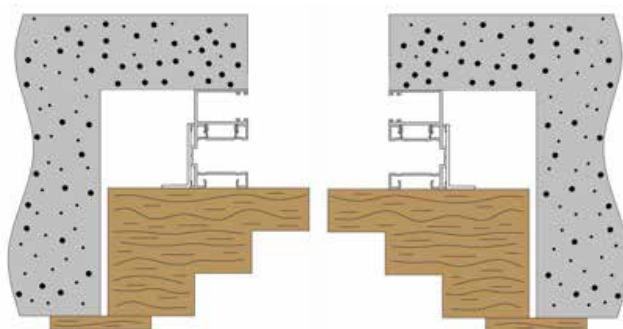
Profilo di Copertura



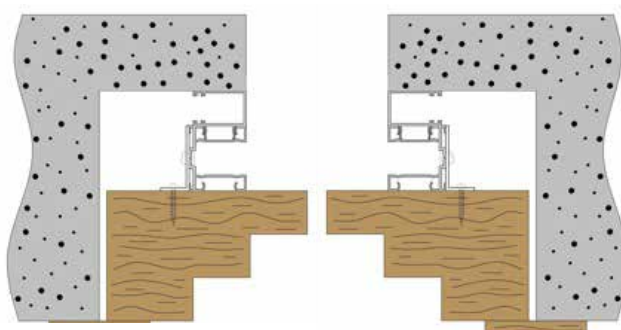
Sistema da 45mm chiuso con profilo di copertura



Sistema da 45 mm



Sistema per tapparella da 70 mm



Sistema per persiana/tapparella

Brevetto Europeo N 1701641

LISTINO INCASSO

SHARKNET INCASSO

PROFILI SISTEMA AD INCASSO (M LINEARE)		PREZZI AL MT LINEARE			
		STANDARD	STANDARD PLUS	MICHELANGELO	FINTO LEGNO
70 mm*	Tapparella/Avvolgibile a scorrimento ORIZZONTALE compreso di profilo di copertura	€ 27,87	€ 34,83	€ 32,38	€ 45,13
	Tapparella/Avvolgibile a scorrimento VERTICALE compreso di profilo di copertura	€ 27,63	€ 34,51	€ 32,09	€ 44,72
	Tapparella/Avvolgibile APERTURA CENTRALE compreso di profilo di copertura	€ 27,63	€ 34,51	€ 32,09	€ 44,72
	Persiana/Battente a scorrimento ORIZZONTALE compreso di profilo di copertura	€ 29,92	€ 37,83	€ 34,51	€ 49,87
	Persiana/Battente a scorrimento VERTICALE compreso di profilo di copertura	€ 29,11	€ 36,80	€ 33,58	€ 49,41
	Persiana/Battente APERTURA CENTRALE compreso di profilo di copertura	€ 29,11	€ 36,80	€ 33,58	€ 49,41
45 mm	a scorrimento ORIZZONTALE compreso di profilo di copertura	€ 19,83	€ 24,05	€ 22,01	€ 38,30
	a scorrimento VERTICALE compreso di profilo di copertura	€ 19,64	€ 23,75	€ 21,81	€ 37,93
	APERTURA CENTRALE compreso di profilo di copertura	€ 19,64	€ 23,75	€ 21,81	€ 37,93

PROFILI SFUSI AL METRO (M LINEARE)	PREZZI AL MT LINEARE				
	GREZZO	STANDARD	STANDARD PLUS	MICHELANGELO	FINTO LEGNO
Profilo per SharkNet	€ 11,20	€ 15,35	€ 16,28	€ 15,74	€ 26,95
Profilo per tapparella/persiana	€ 7,44	€ 10,14	€ 10,74	€ 10,39	€ 17,67
Profilo di chiusura	€ 2,14	€ 2,80	€ 2,94	€ 2,86	€ 4,61
Profilo Base (Supporti ad L)	€ 7,39	NON DISTRIBUIBILE			

PROFILI BASE SFUSI AL PEZZO DA 20 CM	GREZZO	STANDARD	STANDARD PLUS	MICHELANGELO	FINTO LEGNO
Profilo Base Supporti ad L (Prezzo Singolo)	€ 1,76	NON DISTRIBUIBILE			

Colori disponibili di magazzino: Bianco 9010 opaco DR-955, Avorio 1013 opaco DR-110, Marrone 8017 opaco DR-822, Bronzo Verniciato DR 284, Argento Verniciato DR734, Ciliegio 317/70R.
 Per tutti gli altri disponibili in 20 giorni lavorativi.
 Per verniciatura profili con colorazioni fuori dalla nostra cartella colori aumento di 270,45 € sul totale della commessa.
 Tempi di consegna: minimo 20 giorni lavorativi.

* Su profilo tapparella/avvolgibile 70mm, spazzolino in dotazione

LISTINO KIT RETE

KIT RETE

	Larghezza	Fino a 70 cm	71 cm 100 cm	101 cm 130 cm	131 cm 150 cm	151 cm 180 cm	181 cm 210 cm	211 cm a 250 cm	251 cm a 280 cm	da 281 cm a 300 cm
Altezza	85 cm	€ 68,36	€ 69,68	€ 78,89	€ 80,86	€ 82,81	€ 88,08	€ 93,34	€ 104,86	€ 106,19
	115 cm	€ 70,98	€ 73,63	€ 84,13	€ 86,76	€ 89,39	€ 96,62	€ 103,86	€ 114,15	€ 118,13
	145 cm	€ 72,31	€ 76,25	€ 89,39	€ 95,97	€ 102,54	€ 105,17	€ 107,80	€ 120,05	€ 122,11
	175 cm	€ 80,20	€ 84,13	€ 93,34	€ 99,25	€ 105,16	€ 114,37	€ 123,57	€ 143,35	€ 147,33
	205 cm	€ 84,13	€ 93,34	€ 99,91	€ 104,52	€ 109,11	€ 125,54	€ 141,97	€ 176,52	€ 179,20
	220 cm	€ 90,71	€ 95,97	€ 102,54	€ 107,80	€ 113,06	€ 128,17	€ 143,28	€ 179,20	€ 183,16
	235 cm	€ 94,65	€ 98,59	€ 106,49	€ 111,74	€ 117,00	€ 136,72	€ 156,43	€ 197,78	€ 201,74
	275 cm	€ 98,59	€ 105,16	€ 111,74	€ 117,01	€ 122,27	€ 149,21	€ 176,14	€ 237,59	€ 241,57
	295 cm	€ 107,80	€ 115,69	€ 119,62	€ 124,89	€ 130,15	€ 161,71	€ 193,25	€ 254,85	€ 258,83
	340 cm	€ 122,27	€ 126,19	€ 130,15	€ 136,06	€ 141,97	€ 178,78	€ 215,59	€ 277,41	€ 282,71

Ordine minimo Kit Rete: Box 16 Pezzi per misura

Rete standard Grigia se non diversamente specificata

Rete grigia e nera di magazzino, altri colori richiedere disponibilità preventiva - Per misure diverse richiedere disponibilità e preventivo

Aumento per kit Bilaterale: 3%

Aumento per Kit Rete Metallizzate 14%, aumento per Kit Rete bianca 10%. Altezza massima rete metallizzata e bianca, kit 290 cm

Aumento per taglio kit rete a misura data dal cliente: 15,04 €

Costo Riparazione 11,38 €



**Guarda quanto è rapido
sostituire solo il kit rete
SharkNet**

**Inquadra il QR Code
per far partire il video**



KIT ACCESSORI

DESCRIZIONE	Prezzo al PZ
KIT Accessori Plastica 04	€ 28,70
Kit Accessori Plastica 08	€ 28,70
KIT Accessori Plastica Apertura Centrale	€ 49,56
KIT Accessori Plastica Bilaterale	€ 43,37
KIT Accessori Plastica Doppia Bilaterale	€ 81,70
Kit Accessori Plastica SG	€ 30,60
Kit Accessori Plastica Montaggio Frontale a Porta	€ 22,34
Kit Accessori Plastica Montaggio Frontale a Finestra Laterale	€ 26,29
Kit Accessori Plastica Montaggio Frontale a Finestra (ESSEGI)	€ 28,91
Kit Accessori Plastica Montaggio Frontale Apertura Centrale	€ 47,32
Kit Accessori Plastica Montaggio Frontale Bilaterale	€ 40,75

Colorazioni disponibili: Bianco, Avorio, Marrone, Nero, Bronzo

ALLUMINIO E SFUSO

DESCRIZIONE	Grezzo	STANDARD	STANDARD PLUS	MICHELANGELO	FINITO LEGNO
	Prezzo al Mt Lineare	Prezzo al Mt Lineare	Prezzo al Mt Lineare	Prezzo al Mt Lineare	Prezzo al Mt Lineare
Guida superiore (6mt)	€ 8,85	€ 11,00	€ 12,64	€ 11,38	€ 18,33
Guida infer. 04 (6mt)	€ 1,90	€ 2,53	€ 2,66	€ 2,53	€ 4,05
Guida infer. 08 (6 mt)	€ 2,28	€ 3,03	€ 3,29	€ 3,16	€ 5,18
Montante di partenza/arrivo (6mt)	€ 6,57	€ 7,97	€ 8,60	€ 8,22	€ 12,14
Barramaniglia (6mt)	€ 13,15	€ 15,30	€ 16,44	€ 15,80	€ 22,63
Profilo quadro* 25x25	€ 11,00	€ 14,67	€ 17,45	€ 16,06	€ 20,74
Profilo 60x30*	€ 13,78	€ 18,21	€ 20,74	€ 19,34	€ 25,41

*Colori disponibili di magazzino: Bianco 9010 opaco DR-955, Avorio 1013 opaco DR-110, Marrone 8017 opaco DR-822, Bronzo Verniciato DR 284, Argento Verniciato DR734, Nero Opaco DR-935 - 9005, Bronzo Scuro DR-288 VIV 318, Grigio Antracite 7016.

** Colori disponibili di magazzino: Bianco 9010 opaco DR-955, Avorio 1013 opaco DR-110, Marrone 8017 opaco DR-822, Bronzo Verniciato DR 284, Argento Verniciato DR734

Per tutti gli altri disponibili in 20 giorni lavorativi.

Per verniciatura profili con colorazioni fuori dalla nostra cartella colori aumento di 270,45 € sul totale della commessa

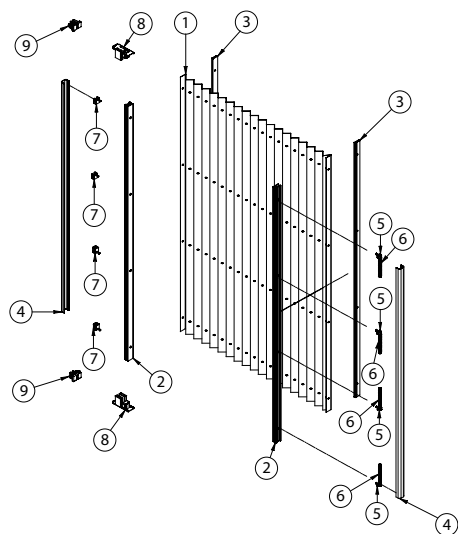
Tempi di consegna: minimo 20 giorni lavorativi

DESCRIZIONE	U.M.	PREZZO
Profilo Portacalamita (6mt)	MT	€ 4,35
Calamita in rotolo (200 mt)	MT	€ 1,59
Biadesivo per guida alta (66 mt)	MT	€ 0,58
Biadesivo per guida bassa (55mt)	MT	€ 0,96
Spazzolino in rotolo (600 mt)	MT	€ 0,92

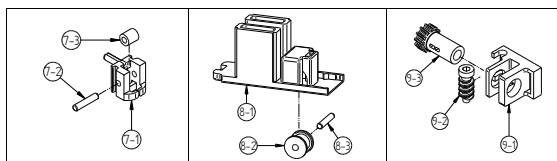
DESCRIZIONE	U.M.	PREZZO
Maniglia	PZ	€ 1,29
Astina di movimentazione per SG 35cm	PZ	€ 12,51

DESCRIZIONE	SEZIONE	U.M.	PREZZO
Profilo Compensatore Guida Inferiore		MT	€ 21,83

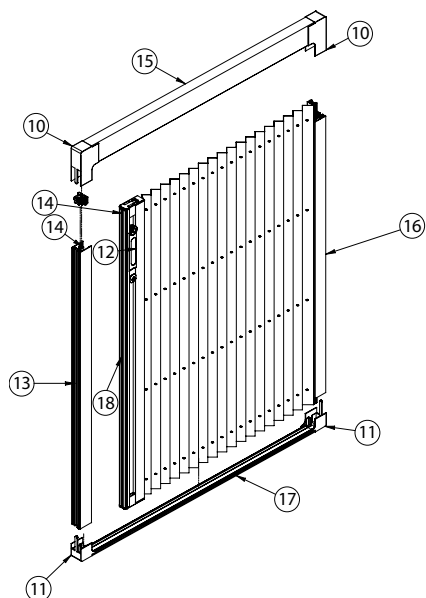
04/08



posizione	denominazione	quantità
1	rete	Pz 1
2	Profilo per rete	Pz 2
3	Profilo per blocco rete pvc	Pz 2
4	Protezione in pvc	Pz 2
5	Ferma molla	Pz 10
6	Molla SqualoNet	Pz 10
7	Carrucola intermedia	Pz 10
8	Carrucola finale	Pz 2
9	Accordatore (bloccabili)	Pz 2



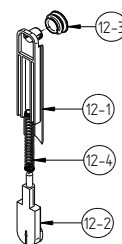
posizione	denominazione	quantità
7-1	Carrucola intermedia	Pz 10
7-2	Perno corto	Pz 10
7-3	Ruota per carrucola finale	Pz 10
8-1	Carrucola finale	Pz 2
8-2	Ruota per carrucola finale	Pz 2
8-3	Perno lungo	Pz 2
9-1	Supporto per ingranaggio	Pz 2
9-2	Vite	Pz 2
9-3	Ingranaggio avvolgifilo	Pz 2



posizione	denominazione	quantità
10	Angolare alto	Pz 2
11	Angolare basso	Pz 2
12	pattino	Pz 2
13	Profilo di arrivo	Pz 1
14	calamita	Pz 2
15	Guida superiore	Pz 1
16	Profilo di partenza	Pz 1
17	Guida inferiore	Pz 1
18	barramaniglia	Pz 1

posizione	denominazione	quantità
12-1	Pattino per barramaniglia	Pz 2
12-2	Contropattino per barramaniglia	Pz 2
12-3	Ruota per pattino	Pz 2
12-4	Molla SqualoNet	Pz 2

DETTAGLIO
PATTINO (2)



**Vuoi scoprire i trucchi per installare la zanzariera SharkNet?
Inquadra il QR code con l'applicazione e scopri come si installa:**

04
08



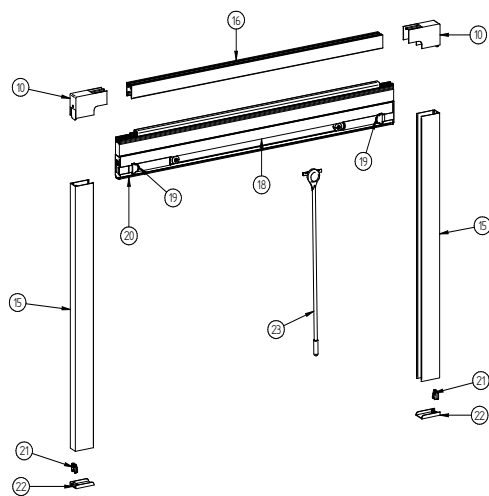
SG



BILATERALE

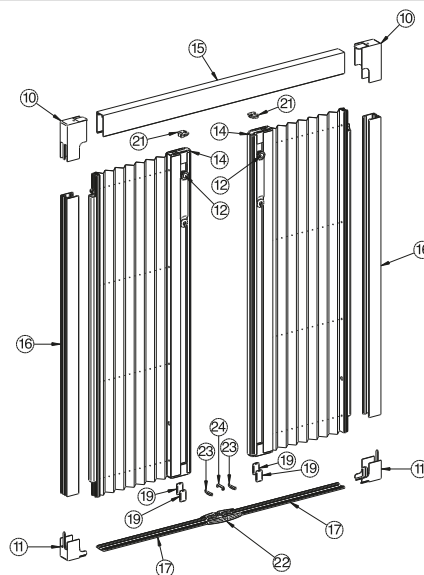


SG



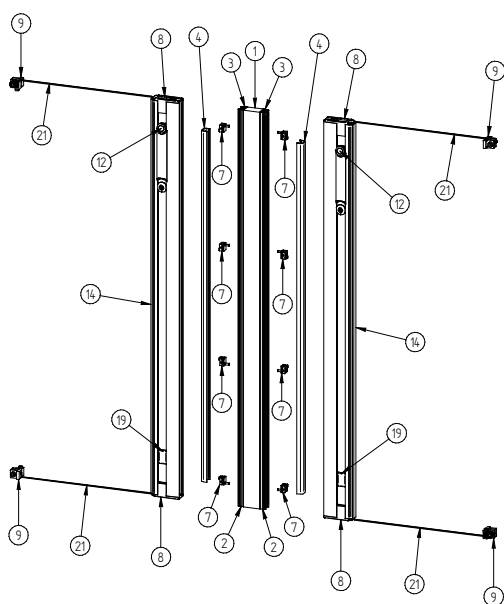
posizione	denominazione	quantità
10	Angolare alto	Pz 2
15	Guida superiore	Pz 2
16	Profilo di partenza	Pz 1
18	barramaniglia	Pz 1
19	Pattini per SG	Pz 4
20	spazzolino	Pz 1
21	Cursore tendifilo	Pz 2
22	Terminale guida laterale	Pz 2
23	Astina di movimento	Pz 1

APERTURA CENTRALE

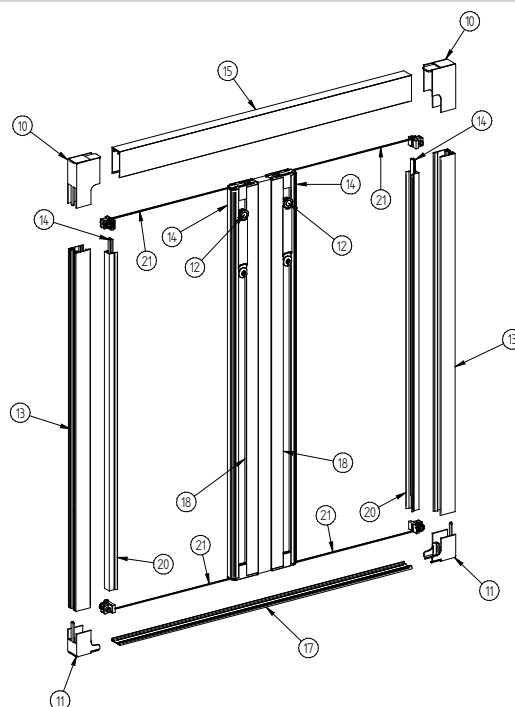


posizione	denominazione	quantità
10	Angolare alto	2 pz
11	Angolare basso	2 pz
12	pattino	4 pz
14	calamita	2 pz
15	Guida superiore	1 pz
16	Profilo di partenza/arrivo	2 pz
17	Guida inferiore	2 pz
19	sicurezze	4 pz
21	Cursore tendifilo	2 pz
23	tendifilo	2 pz
24	Copertura nodo	1 pz

BILATERALE



posizione	denominazione	quantità
1	rete	Pz 1
2	Profilo per rete	Pz 2
3	Profilo per blocco rete pvc	Pz 2
4	Protezione in pvc	Pz 2
7	Carrucola intermedia	Pz 20
8	Carrucola finale	Pz 4
9	Accordatore (bloccabili)	Pz 4
21	Cordino	

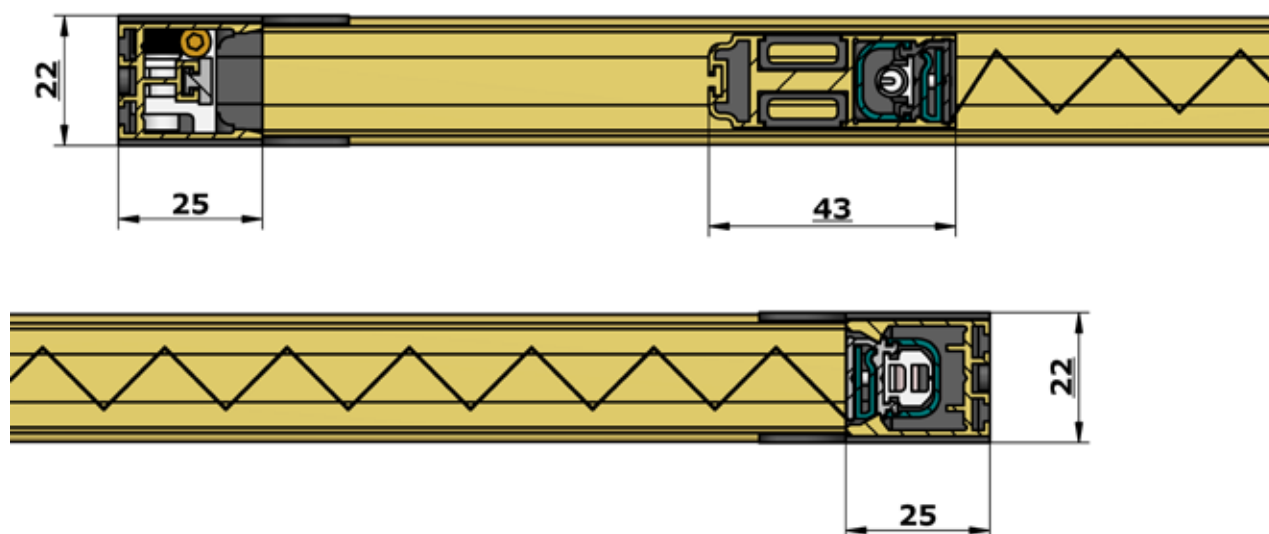


posizione	denominazione	quantità
10	Angolare alto	Pz 2
11	Angolare basso	Pz 2
12	pattino	Pz 4

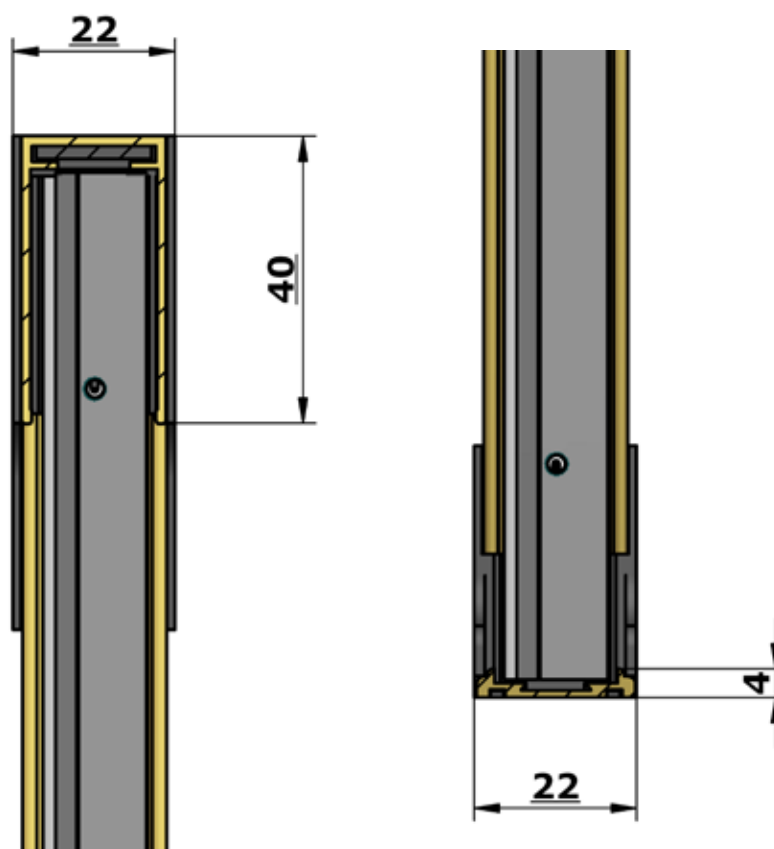
RIEPILOGO INGOMBRI E SEZIONI

04

Sezione orizzontale



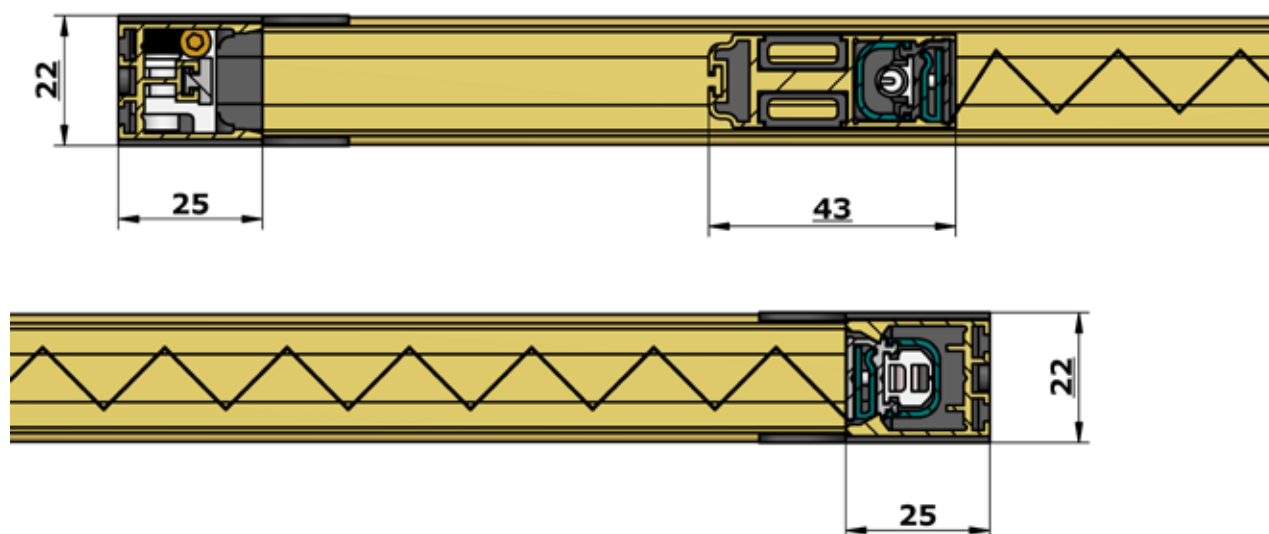
Sezione verticale



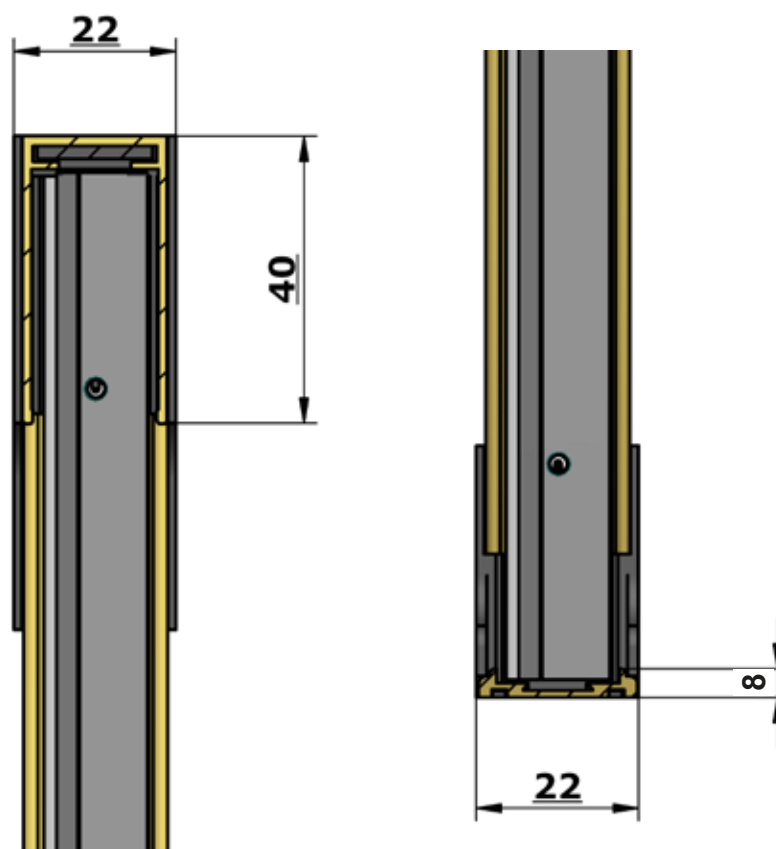
RIEPILOGO INGOMBRI E SEZIONI

08

Sezione orizzontale



Sezione verticale

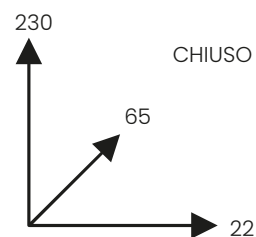
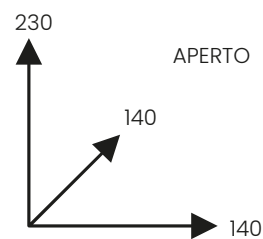


SHARKNET II - MEDIUM



- ZEROQUATTRO rete grigia
- ZEROOTTO
- BILATERALE rete nera
- SG rete grigio metallizzata
- Pannello raddoppia vendite
- Campioni rete
- Testa SharkNet

700€
PREZZO NETTO



SHARKNET III - SMALL

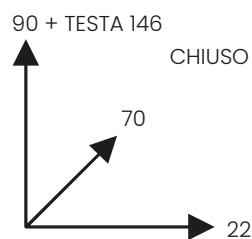
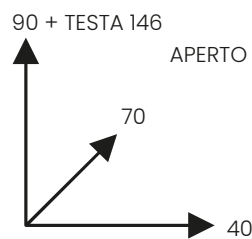


- ZEROQUATTRO rete grigia
- BILATERALE rete nera
- SG rete grigio
- Pannello raddoppia vendite
- Campioni rete
- Testa SharkNet

240 €

PREZZO NETTO

Borsa SharkNet Small
(a richiesta) **100 €**

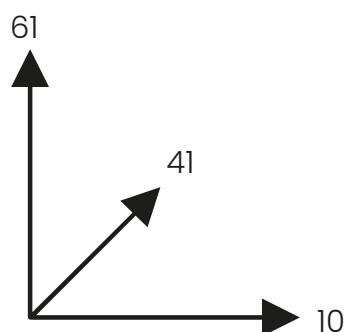




SHARKNET IV – SHARKDESK

- ZEROQUATTRO rete grigia
- Pannello raddoppia vendite

79€
PREZZO NETTO



CAMPIONARI

TIRELLE



- Colori rete
- Colori profilo reali
- Colori tessuti

79€
PREZZO NETTO

CAMPIONARI SHARKNET



La Zanzariera Plissettata Originale
Numero 1 In Italia

SharkNet: Il Nuovo Canale YouTube con tutte le risposte alle tue domande!

SharkNet



La Zanzariera Plissettata Originale
Numero 1 In Italia



È da un po' che sei un nostro affezionato squalo e sono sicuro che hai già una preparazione da super professionista su tutti i modelli SharkNet!

Ma anche se hai già fatto esperienza sul campo e stai già installando la zanzariera plissettata originale, ho pensato che potrebbero comunque esserti utili alcune chicche per velocizzare l'installazione e risolvere problematiche direttamente sul cantiere senza dover rimandare il prodotto in fabbrica.

Proprio per questo motivo, per farti sentire sempre di più la nostra vicinanza anche quando sei sul campo, ci siamo rifatti il look e abbiamo **deciso di dedicarti un nuovo Canale YouTube** fatto su misura per le tue esigenze!

Sì, un canale pieno zeppo di video fatto come un abito sartoriale per tutti i professionisti che installano SharkNet

Ad esempio,

- Sai che puoi accorciare la Sharknet direttamente sul posto senza doverla rimandare indietro e organizzare un altro sopralluogo?

Trovi il video con tutto quello che devi fare!

- Sai puoi abbattere i tempi di installazione di oltre la metà nel caso in cui trovi i fili intrecciati sulla guida in basso senza dover sciogliere e rifare il nodo (risparmi più della

metà del tempo!!).

Anche qui, trovi il video con i trucchi per un'installazione da record dell'ora!

- Sai che puoi far vedere, direttamente dal campione del mondo Bruno Conti, quanto è resistente SharkNet anche alle sue super pallonate?

Nel nostro canale youtube hai tantissime altre informazioni per darti un supporto a 5 stelle e aiutarti a fare belle vendite con tutti i nostri video di marketing.

Iscriviti per rimanere sempre aggiornato sulle novità della SharkNet Company e fai tuoi questi trucchi che trovi qui



**Inquadra questo
QR Code con il
tuo smartphone**

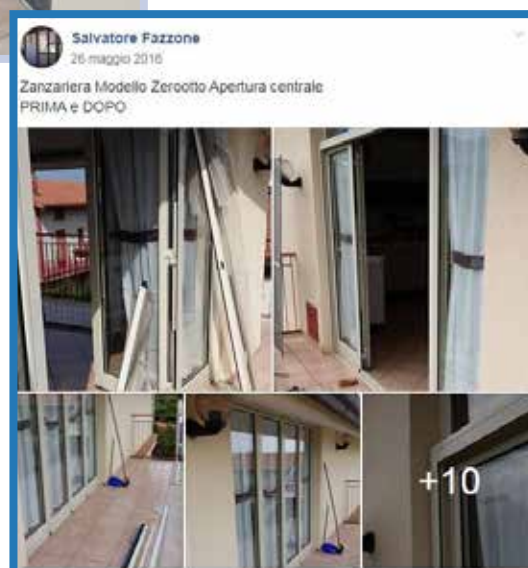
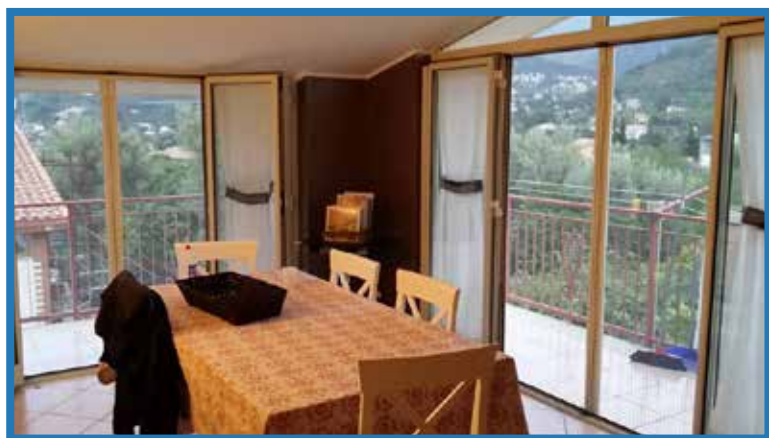


Rottamare una Vecchia Zanzariera conviene?

Dal 2012 abbiamo lanciato l'opportunità, per i clienti SharkNet, di rottamare vecchie Zanzariere Plissettate anziché ripararle.

Il successo dell'iniziativa deriva dal fatto che molto spesso non conviene riparare una zanzariera molto vecchia e grazie alla ROTTAMAZIONE, si può sostituire con una SharkNet del tutto nuova accedendo ad uno sconto extra del 30%!

Il tuo cliente sarà soddisfatto delle sue nuove SharkNet e tu sarai felice, come sempre, di aver consigliato la soluzione migliore al tuo cliente!



COME FUNZIONA LA ROTTAMAZIONE:

Inviaci la zanzariera da rottamare con ddt, inserendo come oggetto "rottamazione" e indicando le misure della nuova zanzariera, il colore profilo ed il colore rete. in poco tempo riceverai la tua nuova zanzariera con uno sconto extra del 30%!

Nota Bene. Possono esser rottamate solo Zanzariere Plissettate



Reti garantite: puoi veramente fidarti del tuo fornitore di zanzariere NON specializzato?

Dalla scrivania di Sergio Marcantoni

Fondatore della **SharkNet Company**, azienda produttrice della zanzariera plissettata SharkNet prodotto venduto in 27 nazioni nel mondo.

Nel mercato di oggi vendere è molto più difficile rispetto a qualche anno fa... e neanche stiamo parlando di decenni, ma di un periodo che si conta sulle dita di una mano. I soldi c'erano, la gente spendeva e soprattutto, non era così diffidente come lo è oggi.

L'avvento del fenomeno sociale chiamato "Internet" ha facilitato lo scambio sia dei prodotti in tutto il mondo sia delle informazioni riguardo qualsiasi bene che può circolare nel mercato di oggi: qualsiasi potenziale cliente si ritiene un "professionista" su qualsiasi cosa.

Convinzione ovviamente non vera, solamente chi è dentro il settore capisce bene la differenza di qualità di ciò che vende e di ciò che non vende... purtroppo bisogna far fronte anche a questo.

Quante volte ti sei trovato davanti a persone che pensavano di saperne più di te riguardo a quello che vendi ogni giorno? Io un'infinità di volte a dir poco... quanti rospi e bocconi amari abbiamo dovuto ingoiare per rispetto e per chiudere la vendita! Non è così?

Tutto questo non ha fatto altro che aumentare la diffidenza tra il consumatore (saputello) e il mondo del commercio, per cui sta diventando sempre più importante sorprendere i nostri clienti con garanzie a prova di bomba che nessun'altra azienda concorrente può offrire.

Hai visto quando vai in grandi negozi, ad esempio quelli degli elettrodomestici, come le garanzie vengono messe in bella mostra?

Garanzie eccezionali su tutto, che durano una vita... Perché questo?

Perché funziona!

Perché tranquillizza il cliente finale che abbassa le sue difese formate dalla diffidenza e diventa più propenso all'acquisto! Immagina: se il rischio è pari a zero, visto il rimborso o la sostituzione, che scuse o obiezioni può inventare il consumatore?

Esatto: NESSUNA!!!

Con la tua esperienza nel campo della vendita il gioco è praticamente fatto: hai un'arma come la garanzia totale sulle reti plissettate che, sommata alla tua capacità nel chiudere il contratto, può far solo che scintille!



Proprio perché avere la fiducia più totale da parte del cliente è, come abbiamo visto insieme, diventato sempre più importante siamo stati i primi e gli unici in Italia a volerti offrire un prodotto con una garanzia a prova di bomba che ti consente di assicurare i clienti e, quindi, aumentare le vendite.

A differenza della concorrenza generalista e non specializzata.

Proprio per questo la zanzariera plissettata SharkNet è la prima zanzariera plissettata con rete SharkNet in poliestere idrorepellente

che ti permette di garantire al tuo cliente una qualità e una certificazione ufficialmente riconosciuta da enti ufficiali quali la Camera di Commercio di Roma che tutela il consumatore finale (e lo tranquillizza nel momento dell'acquisto).



A differenza degli altri produttori generalisti, **abbiamo utilizzato la rete SharkNet in poliestere idrorepellente per primi per i seguenti motivi:**

- ✓ Può essere esposta tranquillamente all'aria aperta e prendere volumi impressionanti di pioggia senza che ci sia il rischio della rottura come per le altre zanzariere.
- ✓ Può essere lavata e pulita ogni tre mesi come se fosse una camicia o un vestito che indossi tutti i giorni.
- ✓ Grazie a questo trattamento va a respingere la polvere garantendo, al tuo cliente, una durata più lunga. Questo gli fa capire che, spendendo qualcosina in più adesso non è più costretto a sostituire le zanzariere a tagliola ogni anno...

Bene, andiamo a vedere come puoi tranquillizzare i tuoi clienti con le nostre certificazioni ottenute e rilasciate dall'organo istituzionale per eccellenza dei consumatori: la Camere di Commercio!

1) La nostra rete SharkNet ha ottenuto il massimo punteggio per quanto riguarda la resistenza ad agenti esterni che rovinano le altre zanzariere quali:

- Pioggia che fa imbarcare le altre reti
- Luce del giorno che rovina gli altri tipi di teli
- Acqua del mare che con il tempo logora le altre zanzariere

Questo risultato straordinario è stato raggiunto per TUTTI I TIPI DI RETE che abbiamo nel nostro catalogo: sorprendi il tuo cliente con i nostri certificati sempre a disposizione per te.

2) Certificazione alla resistenza al vento in classe 2, che corrispondono a ben 38km/h

Quante volte hai dovuto vendere la zanzariera nelle case dei tuoi clienti con una grossa esposizione al vento, sperando che Eolo non vada a combinare disastri? Beh questa certificazione ti consente di tranquillizzare te stesso e il tuo cliente fino alla sorprendente velocità del vento a 38km/h!!!

Al solito, nessun'altra zanzariera ti offre questa possibilità, ricordalo!

3) Certificazione alla resistenza della trasmittanza termica.

Come ben sai questo certificato è molto importante perché attesta quanto calore riesce a respingere la zanzariera plissettata SharkNet. Pensa quanto è importante questo discorso se abbinato al risparmio energetico, argomento molto in voga di questi tempi sia per il rispetto della natura sia per il risparmio economico nel non dover usare, per forza, i condizionatori; e sai bene quanto sono sensibili i clienti sull'argomento risparmio di soldi, quando si tratta di comprare qualcosa vero?

Tutto questo per permetterti di abbassare la diffidenza del tuo cliente e poter vendere al prezzo che vuoi tu!

Con i guadagni che vuoi tu. Con le condizioni che vuoi tu!

Bello vero? :-)

Guarda cosa dicono i nostri clienti - ho raccolto testimonianze sulla nostra rete SharkNet - ecco come fanno a vendere tante zanzariere plissettate e a battere la crisi grazie alla zanzariera plissettata con rete SharkNet idrorepellente

La testimonianza di chi ha acquistato una copia dalla concorrenza



“Ho provato ad acquistare un simil prodotto di un'altra azienda, grave errore!!”

BUONGIORNO la mia testimonianza a favore del vostro prodotto zanzariera SharkNet va un po' controcorrente, infatti ho commesso un grave errore nei mesi precedenti.

Ho provato ad acquistare un simil prodotto di un'altra azienda che usa gli stessi vostri profili cambiando però la guida inferiore e il tipo di attacco alla spalletta, grave errore!!!

Infatti il prodotto che si presentava come migliore e sostitutivo della vostra ha disatteso ben presto le aspettative. Il problema principale che si è verificato è stato il consumarsi dopo pochi utilizzi del filo inferiore a testimoniare un errato progetto del corsoio che va accavallare i fili e consumare per sfregamento. Quindi solo prodotti originali fatti da chi ha le competenze tecniche per realizzare un prodotto innovativo come la vostra zanzariera.

Mi scuso ancora per aver pensato che tutte le zanzariere sono uguali e continuerò a proporre esclusivamente la vostra con soddisfazione mia di un prodotto eccellente e del mio cliente di un investimento fatto per durare.

Spero possa essere di aiuto questa mia esperienza per evitare che altri facciano il mio stesso errore, e di aver in questo modo maggior prestigio al vostro progetto. Nel mio sito ci sono foto di lavori fatti con la vostra zanzariera che sono un ottimo mezzo pubblicitario per far capire al privato di che cosa stiamo parlando e delle potenzialità che il prodotto offre.

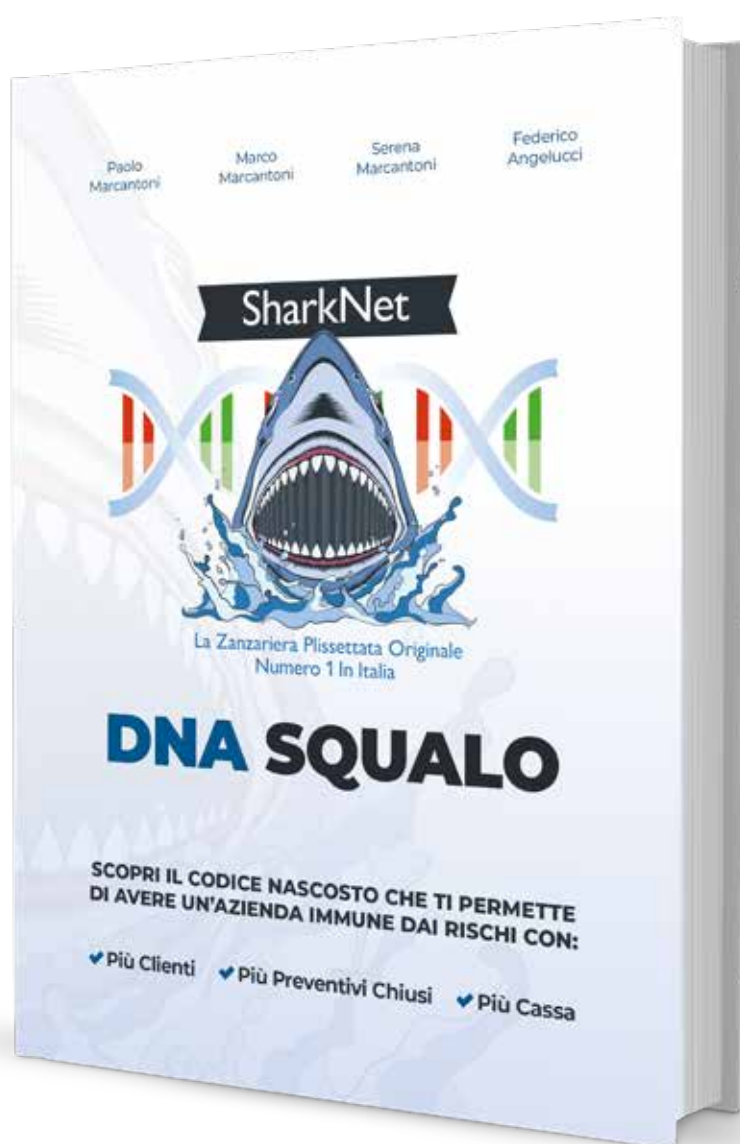
David Fioravanti - Fioravanti & Siviero snc - www.mondozanzariere.com

Ora ti ho scritto cosa veramente vuole e cerca il tuo potenziale cliente, per cui la scelta sta a te. Sentiti libero di scegliere il partner ideale per la tua strategia imprenditoriale!

I miei migliori saluti
Matteo

P.S. Ricorda, siamo la prima azienda a garantirti la rete, nessun altro produttore di zanzariere può offrirti la rete SharkNet plissettata certificata e garantita, soddisfatto o rimborsato!

*Il libro che i potenti del nostro settore
non vogliono che tu legga*



SCOPRI COME AVERLO
Scrivici subito a info@shark-net.com



Zanzariere sempre come nuove?

Ecco a te il Kit Manutenzione SharkNet



Un Kit con prodotti selezionati, testati e brandizzati da noi per garantirti una manutenzione che fa tornare come nuova la tua SharkNet

Costo 59€ + IVA

Ecco Cosa Troverai Dentro



Panno

Strofinalo sulla nostra rete anti-sporco per eliminare la polvere più ostinata



Aria Compressa

Usala sulla guida a terra per togliere tutti i residui



Silicone Spray

Utilizza massimo 2 o 3 volte l'anno. Basta un solo getto per far scorrere SharkNet come la prima volta



Inquadra il QR Code per Bloccare l'Offerta



Come si pulisce la zanzariera SqualoNet 1/2

24.315 visualizzazioni · 3 anni fa



Guarda il video



Come si pulisce la zanzariera squalonet con sapone 2/2

2713 visualizzazioni · 3 anni fa



Guarda il video

TESTIMONIANZE



“Ho comprato queste zanzariere e mi sono trovato molto bene sia nel loro utilizzo che nel post vendita...anzi menzione particolare a sharknet sulla gestione utente finale.. se hai un problema loro ci sono... ed è veramente una cosa non da poco!”



Marco Cantoro



“Mi sono trovato benissimo, ho installato le zanzariere a tutte le finestre della mia casa in campagna. Veloci ed efficaci, hanno montato tutto in poco tempo! Ottimo!!”



Giacomo Crisci



“Le due zanzariere montate perfettamente sono molto belle ed eleganti .la struttura non è per niente ingombrante e il funzionamento è perfetto. Farò altre zanzariere prossimamente. Inoltre dall'ordine alla consegna sono passati solo pochi giorni.”



Antonella Triglia



Ottimo prodotto, consegnato e da noi installato entro una settimana dall'ordine. Veloce, precisa e puntuale è anche l'assistenza in caso di rarissimi casi di difetti. I nostri clienti apprezzano oltre la qualità, la varietà nella scelta dei colori dei profili e delle reti, trasformando la zanzariera in un prodotto d'arredo bello e non soltanto utile. Nel nostro punto vendita a San Bonifacio (VR) potete visionare il campionario completo.



Pronto In Tenda srl



La zanzariera plissettata originale, l'unica che funziona davvero nelle grandi e piccole installazioni senza nessun vincolo di misure. Con consegna rapidissima anche nei periodi caldi.



Andrea Ferrero



Una graditissima sorpresa trovare una azienda di professionisti così attenti nel nostro settore specifico di forniture relative alla chiusure evolute della casa. Consegne puntuali; rapporto qualità/prezzo in linea con il prodotto; documentazione e materiale a disposizione completo ed esauriente; assistenza del consulente di zona puntuale che non si limita solo al mero rapporto commerciale ma collabora in maniera fattiva in ogni fase della vendita.

In generale: finalmente una scelta di collaborazione di cui non pentirsi. La consiglio anche alle persone e ai colleghi più esigenti. Troverete a disposizione un gruppo di lavoro che si dedica alla vostra necessità senza tralasciare qualità e professionalità.
L'angolo dei serramenti - Rimini



Gabriele Merli



CONDIZIONI DI VENDITA

IL PRESENTE LISTINO ANNULLA E SOSTITUISCE I PRECEDENTI

IVA: esclusa

Costi: Tutti i costi sono espressi in Euro

Trasporto: La merce anche se consegnata con mezzi nostri, viaggia sempre a rischio del committente. Eventuali ammanchi o rotture durante il trasporto saranno riconosciute solo se evidenziati allo scarico e formalizzati sulla bolla di consegna.

Altre regioni: Addebito in fattura al costo

Imballo Compreso - Imballi particolari al costo I.V.A. 22%

Pagamenti: I pagamenti debbono essere effettuati presso la nostra sede di Monterotondo (Roma).

Le eventuali spese bancarie sono a carico dell'acquirente.

Eventuali insoluti determineranno il blocco delle consegne e l'addebito delle spese.

Resi: Nessun reso di merce verrà accettato se non preventivamente autorizzato dalla DFM.

Reclami: Non si accettano reclami trascorsi 8 gg. dal ricevimento del materiale.

Qualsiasi tipo di reclamo non autorizza il cliente a non effettuare il pagamento della fattura alla scadenza.

Non verranno accettati reclami riguardanti differenti tonalità di colore per ordini fatti in tempi diversi.

Prodotti: La descrizione (disegni, foto e dimensioni) dei prodotti contenuti nel presente listino è puramente indicativa.

A causa del procedimento di stampa i colori indicati nel presente listino potrebbero non corrispondere perfettamente alla gamma di nostra produzione. Per i prodotti fuori misura o non garantiti il pagamento è anticipato.

Per gli ordini sul venduto viene richiesto un acconto. Per prodotti fuori misura o non garantiti pagamento in anticipo del 60% della commessa.

Misure: Le misure dei prodotti, se non diversamente specificato, si intendono in millimetri

Reti: potrebbero subire bagni di colore diverso. Non si accettano contestazioni per i colori. Potrebbero variare peso e consistenza. Non si accettano contestazioni per queste variazioni.

Consegna: a causa dei diversi tempi di lavorazione di eventuali prodotti diversi che compongono lo stesso ordine, potrebbero verificarsi consegne parziali.

Annullamento dell'ordine: l'ordine può essere annullato solo in casi eccezionali autorizzati: dall'azienda a fronte di un rimborso del 50% per i prodotti riutilizzabili e dell'80% per quelli non riutilizzabili.

Ordini telefonici: Gli ordini telefonici non vengono accettati.

Ordini scritti a mano: non vengono accettati

Modifica ordine già inviato: massimo entro 24 ore dalla ricezione

Spese di trasporto: siamo lieti di comunicarti che, a partire dal 6 marzo 2023, le spese di spedizione, saranno GRATIS, per tutti gli acquisti di importo pari o superiore ad € 299 + Iva, ovvero, al costo stimato di 2 SharkNet di medie dimensioni! Sotto a tale importo il costo sarà di € 19 + Iva.

La DFM si riserva il diritto di effettuare modifiche migliorative nei materiali in qualsiasi momento senza alcun preavviso.

Per qualsiasi controversia il Foro competente è quello di Tivoli (RM)

IL PRESENTE LISTINO ANNULLA E SOSTITUISCE I PRECEDENTI LISTINI, CARTELLE COLORI E CAMPIONARI

Valido dal 6 marzo 2024

SharkNet



SharkNet

C O M P A N Y

La Zanzariera Plissettata Originale Numero 1 In Italia



SharkNet Company - DFM srl
Via Leonardo Da Vinci 60
00015 Monterotondo Scalo - Roma
Tel 0039 06 906 94 23

www.shark-net.com
info@shark-net.com



ENSER
ITALIANA
www.enseritaliana.it

**RIVENDITORE
AUTORIZZATO**

